

COMPACT SLICER

FLEXIBEL. KOMPAKT. HYGIENISCH.

DER FLEXIBLE



KLEIN UND DENNOCH GROßARTIG



PRODUKTAUFLAGE UND
SCHNEIDRAHMEN VERSTELLBAR

ABTRANSPORT DER PRODUKTE ALS
SCHINDEL, STAPEL UND STÜCKE

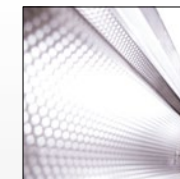
MHS
SCHNEIDETECHNIK GMBH



Der neue Compact Slicer von MHS zeichnet sich durch die kompakte Bauweise aus. Mit je einem Motor für Messer und Rotor kann das Ziehverhältnis optimal dem Produkt angepasst werden. Lassen Sie sich von guten Argumenten überzeugen!



SCHNEIDET ...
Wurstwaren und Käse
mit optimalem Schneid-
ergebnis



EXAKT
Exakte Portionierung dank
exaktem Vorschub durch
reibungsmindernde Oberfläche



HYGIENISCH
Einfache Reinigung dank
Edelstahloberfläche und ent-
nehmbaren Bauteilen



MHS
HYGIENE

MHS
INNOVATION

MHS
QUALITÄT

LEISES
SCHNEIDEN

EASY
TO CLEAN

ENERGIE
SPAREND

PRODUKTIVITÄT:

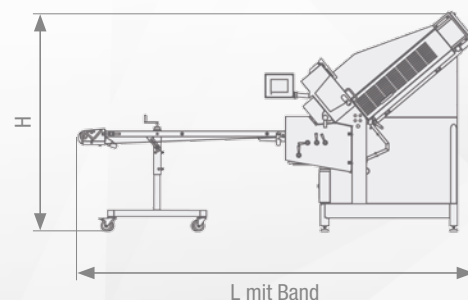
- Bis zu 400 Abschnitte/Minute
- Großer Schneidbereich von 300 x 150 mm
- Ablage als Stapel, Fächer und Stücke
- Keine Reduzierung der Schneidleistung bei Verwendung der Portionierbandkombination

SCHNEIDERGEBNIS:

- Optimales Schneidergebnis durch Einstellbarkeit des Ziehverhältnisses
- Verstellbare Produktauflage und Schneidrahmen für die optimale Schneidposition
- Ausgewuchtetes Schneidsystem für beste Schneidergebnisse auch bei hohen Drehzahlen

MASSARBEIT

- Höchste Qualität ist bei uns selbstverständlich.
- Unsere Maschinen werden von Profis geplant und gefertigt.



HANDLING:

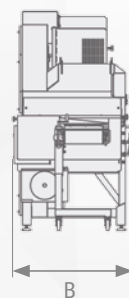
- Schneidrahmen und Greifer ohne Werkzeug entnehm- und tauschbar
- Kein Umbau bei Produktwechsel nötig
- Laterale Schneidposition einfach verstellbar

VIELSEITIGKEIT:

- Variabel einsetzbar durch 2-motorigen Messerantrieb zum Schneiden unterschiedlichster Produkte
- Nachrüstmöglichkeiten, wie z. B. Portionierbandkombination zum Stapeln, Schindeln, Zickzack-Stapel, Stücke raffen, falten oder gruppieren bei voller Leistung
- Interleaver
- Kommt mit einer Energieform aus

HYGIENE:

- Die offene Konstruktion ermöglicht eine äußerst gute Zugänglichkeit zur Reinigung
- Keine Wärmequelle unterhalb der Produktzufuhr und -abfuhr



COMPACT SLICER



standard



optional

	Compact Slicer
Max. Einlegelänge mm	750
Einlegequerschnitt mm (BxH)	300 x 150
Außenmaße mm (LxBxH) (L mit Band)	1714 x 1085 x 1986 (3595 mit Portionierbandkombination) (2997 mit Austrageband)
Anschlusswerte (andere Spannung nach Vorgabe)	400 V / 6 kW
Gewicht kg	720
Leistung Abschnitte/Minute	60 - 400
Scheibenstärke mm	0,5 - 50

FUNKTIONEN

Starteinrichtung	✓
Rückfahrwegbegrenzung	✓

MHS

SCHNEIDETECHNIK GMBH

Im Deboldsacker 6 • 74232 Abstatt • Germany

Telefon +49 (0) 70 62 / 9 78 96 - 0 • Fax +49 (0) 70 62 / 9 78 96 - 29
 info@mhs-schneidetechnik.de • www.mhs-schneidetechnik.de